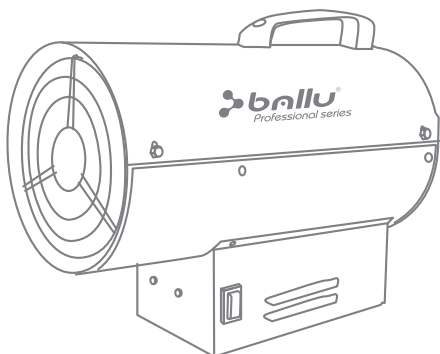




Руководство по эксплуатации Гарантийный талон

Генератор горячего воздуха газовый
(воздухонагреватель)



BHG-10S | BHG-20S | BHG-40S
BHG-60S | BHG-85S

Code-128

Перед началом эксплуатации воздухонагревателя внимательно изучите данное руководство и храните его в доступном месте.



2	Используемые обозначения
3	Правила безопасности
4	Общие указания
4	Указания по технике безопасности
5	Устройство прибора
9	Управление прибором
9	Техническое обслуживание
10	Технические характеристики
11	Комплектность
11	Поиск и устранение неисправностей
12	Хранение и транспортировка
12	Срок службы
12	Утилизация
12	Дата изготовления
12	Сертификация
13	Свидетельство о приёмке
13	Приложение А
14	Приложение Б
17	Гарантийный талон

Используемые обозначения



ВНИМАНИЕ!

Требования, несоблюдение которых может привести к тяжелой травме или серьезному повреждению оборудования.



ОСТОРОЖНО!

Требования, несоблюдение которых может привести к серьезной травме или летальному исходу.

ПРИМЕЧАНИЕ:

1. В тексте данной инструкции воздухонагреватель может иметь такие технические названия, как прибор, устройство, аппарат, тепловая пушка, тепло-вентилятор, газовый генератор, генератор.
2. Если поврежден кабель питания, он должен быть заменен производителем или авторизованной сервисной службой или другим квалифицированным специалистом, во избежание серьезных травм.

3. Прибор должен быть установлен с соблюдением существующих местных норм и правил эксплуатации электрических сетей.
4. Класс мощности прибора (указан на паспортной табличке) основан на проведенных испытаниях под определенной нагрузкой.
5. Производитель оставляет за собой право без предварительного уведомления покупателя вносить изменения в конструкцию, комплектацию или технологию изготовления изделия с целью улучшения его свойств.
6. В тексте и цифровых обозначениях инструкции могут быть допущены опечатки.
7. Если после прочтения инструкции у Вас останутся вопросы по эксплуатации прибора, обратитесь к продавцу или в специализированный сервисный центр для получения разъяснений.
8. На изделии присутствует этикетка, на которой указаны технические характеристики и другая полезная информация о приборе.

Правила безопасности



ВНИМАНИЕ!

- При эксплуатации воздухонагревателя соблюдайте общие правила безопасности при пользовании электроприборами.
- Генератор газовый является электрическим прибором и, как всякий прибор, его необходимо оберегать от ударов, попадания пыли и влаги.
- Перед эксплуатацией воздухонагревателя убедитесь, что электрическая сеть соответствует необходимым параметрам по силе тока и имеет канал заземления. Прибор должен подключаться к отдельному источнику электропитания. Подключать к этому источнику другие приборы не допускается.
- Запрещается эксплуатация тепловой пушки в помещениях: с относительной влажностью более 98%, с взрывоопасной средой; с биологоактивной средой; сильно запыленной средой; со средой вызывающей коррозии материалов.
- Во избежание поражения электрическим током не эксплуатируйте воздухонагреватель при появлении искрения, наличии видимых повреждений кабеля питания. Замену поврежденного кабеля электропитания должны проводить только квалифицированные специалисты сервисного центра.
- Запрещается длительная эксплуатация тепловентилятора без надзора.
- Перед началом чистки или технического обслуживания, а также при длительном перерыве в работе отключите прибор, вынув вилку из розетки и перекройте подачу газа.
- Подключение воздухонагревателя к питающей сети должно производиться посредством шнура питания, снабженного штепсельной вилкой для обеспечения гарантированного отключения прибора от источника питания.
- При перемещении прибора соблюдайте особую осторожность. Не ударяйте и не допускайте его падения.
- Перед подключением газового генератора к электрической сети проверьте отсутствие повреждений изоляции шнура питания, шнур питания не должен быть пережат тяжелыми предметами.
- Не накрывайте прибор и не ограничивайте движение воздушного потока на входе и выходе воздуха. Перед включением пушки уберите посторонние предметы вокруг нее. Все возгораемые вещества должны быть удалены из комнаты. Минимальные расстояния перед пушкой: выход теплого воздуха (передняя часть) – 3 метра; с остальных сторон (задняя, боковые, верхняя) – по 2 метра.
- Во избежание ожогов, во время работы тепловой пушки в режиме нагрева, не прикасайтесь к наружной поверхности в месте выхода воздушного потока, а так же к верхней части корпуса.
- Во избежание травм не снимайте кожух с корпуса прибора.
- Не используйте прибор не по его прямому назначению (сушка одежды и т.п.).
- Не пытайтесь самостоятельно отремонтировать прибор. Обратитесь к квалифицированному специалисту.
- После транспортирования при отрицательных температурах необходимо выдержать тепловую пушку в помещении, где предполагается его эксплуатация, без включения в сеть не менее 2-х часов.
- Никогда не используйте пушку в помещении, или рядом с легко воспламеняемыми предметами, горючими жидкостями. Опасность пожара!
- Во время эксплуатации контролируйте достаточный уровень вентиляции помещения. Использовать только в хорошо вентилируемых помещениях. Недостаточный уровень вентиляции может привести к отравлениям угарным газом, задымлениям, пожарам.
- Данный газовый теплогенератор горячего воздуха предназначен только для промышленного использования.

ПРИМЕЧАНИЕ:

Достаточный уровень вентиляции соответствует двум сменам воздуха за 1 час.

**ОСТОРОЖНО!**

- Не используйте аэрозольные баллончики рядом с работающей тепловой пушкой, газ под давлением может привести к пожарам или поломкам.
- Не используйте пушку в помещениях, где в воздухе содержатся мельчайшие частицы древесной стружки, макулатуры или иного возгораемого волокна.
- Никогда не закрывайте отверстия тепловой пушки, не накрывайте ее при использовании.
- Никогда не меняйте конструкцию тепловой пушки, не надстраивайте собственных приспособлений.
- Не использовать под дождем или снегом, не включать в помещениях с искусственно завышенной влажностью (баня, сауна, бассейн).
- Передлюбымосмотромилиобслуживанием–выключайте из розетки.
- Во время эксплуатации контролируйте нагрев поверхности, на которой установлена пушка. Перегрев поверхности может привести к пожару.
- Перед началом использования тепловой пушки необходимо проветрить помещение.

Общие указания**Назначение**

Генератор горячего воздуха газовый – воздушонагреватель, способный работать на газовом топливе. Топливо необходимо для получения горячей атмосферы в камере сгорания, а электроэнергия, подводимая к устройству, необходима только для питания вентилятора, нагнетающего воздух, и для функционирования автоматики. Газовые пушки прямого нагрева являются простой и надежной конс-

трукцией без дымохода, но горячий воздух и продукты сгорания из устройства поступают в помещение.

Тепловые пушки не требуют специального монтажа и применяются на крупных строительных объектах, для обогрева складских помещений и цехов, в производственной сфере.

Теплогенераторы предназначены для обогрева помещений в условиях умеренного климата категории размещения 3.1 (УХЛ 3.1) по ГОСТ 15150-69. Запрещается подвергать теплогенераторы воздействию атмосферных осадков. Теплогенераторы не применять в местах с особыми условиями среды: с химически активной средой, при присутствии горючей жидкости, токопроводящей пыли, во взрывоопасных помещениях, при влажности больше 98% .

Теплогенераторы следует использовать строго по назначению, в соответствии с правилами безопасности, описанными в данном руководстве, а также на наклейках, непосредственно на генераторе.

Все газовые теплогенераторы прошли тщательный контроль, однако перед началом эксплуатации следует внимательно прочитать данное руководство.

**ВНИМАНИЕ!**

При несоблюдении инструкций по безопасности и инструкций по эксплуатации данного оборудования фирма-производитель снимает с себя ответственность за несчастные случаи и повреждения, нанесенные людям, а также за ущерб оборудованию.

Указания по технике безопасности

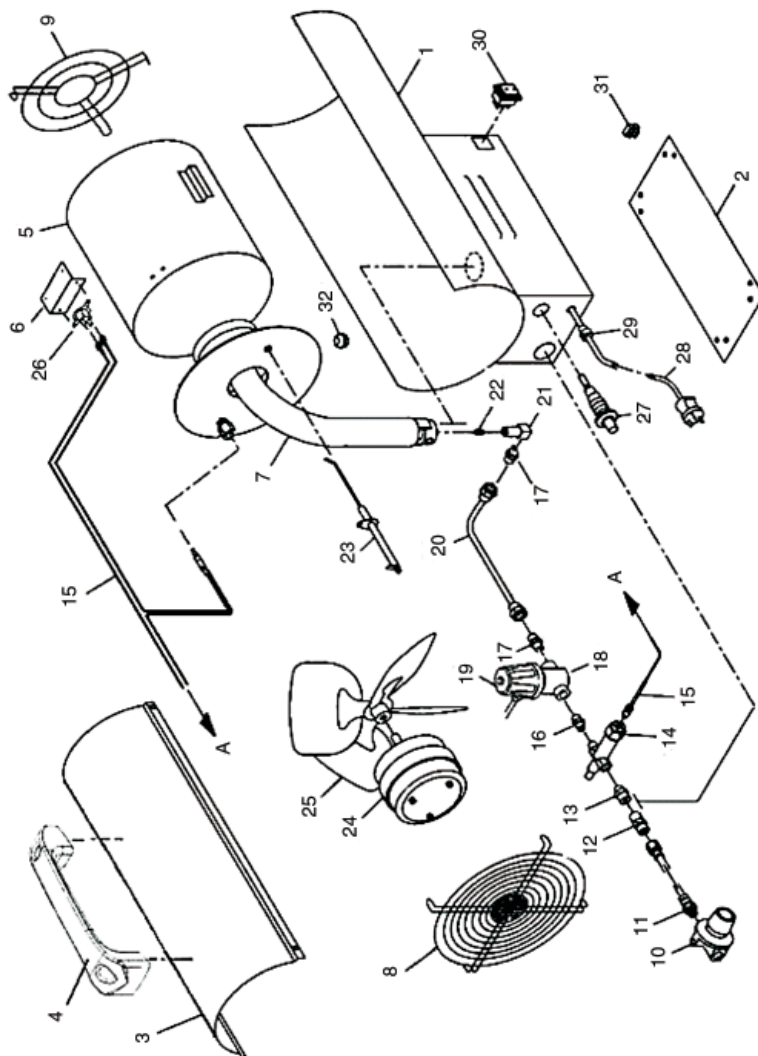
- Внимательно прочитайте инструкции перед началом эксплуатации. Ознакомьтесь с устройством и способами управления теплогенератором.

- Следуйте инструкциям по техническому обслуживанию и таблице неисправностей, описанным в данном руководстве.
- Не загромождайте входные и выходные отверстия теплогенератора.
- Не используйте газовые теплогенераторы в подвалах и других помещениях, находящихся ниже уровня земли.
- В помещении, где работает газовый теплогенератор, должна быть обеспечена постоянная вентиляция в соответствии с техническими характеристиками.
- Размер помещения не должен быть меньше указанного в технических характеристиках.
- Газовый теплогенератор не должен использоваться в непосредственной близости от взрывоопасных веществ.
- Не направляйте теплый воздух из теплогенератора на газовые баллоны, даже в случае, если баллон «заморожен».
- Установка, транспортировка и хранение газовых баллонов должна осуществляться в соответствии с правилами, нормами и инструкциями по безопасной эксплуатации, принятыми в вашем регионе.
- Проверьте исправность заземления изделия.
- При отключении теплогенератора от электрической сети не тяните за кабель питания.
- Ремонт износившихся и поврежденных кабелей питания, а также вилок должен производить только квалифицированный рабочий авторизованного сервисного центра.
- Для обеспечения безопасности всегда отключайте вилку из розетки перед разборкой теплогенератора, техническим обслуживанием или в случае, когда теплогенератор не используется.
- При установке промышленных газовых теплогенераторов соблюдайте нормы и правила по установке аналогичного оборудования, принятых в вашем регионе.
- Газовые баллоны с пропаном необходимо устанавливать и заменять вдали от возгораемых веществ.
- Используйте только специальные баллоны для газа пропан. Используйте только газ пропан.
- Для уменьшения вероятности появления эффекта «замораживания» газа из-за чрезмерного содержания влаги в баллоне рекомендуется работа с минимально необходимым расходом газа.

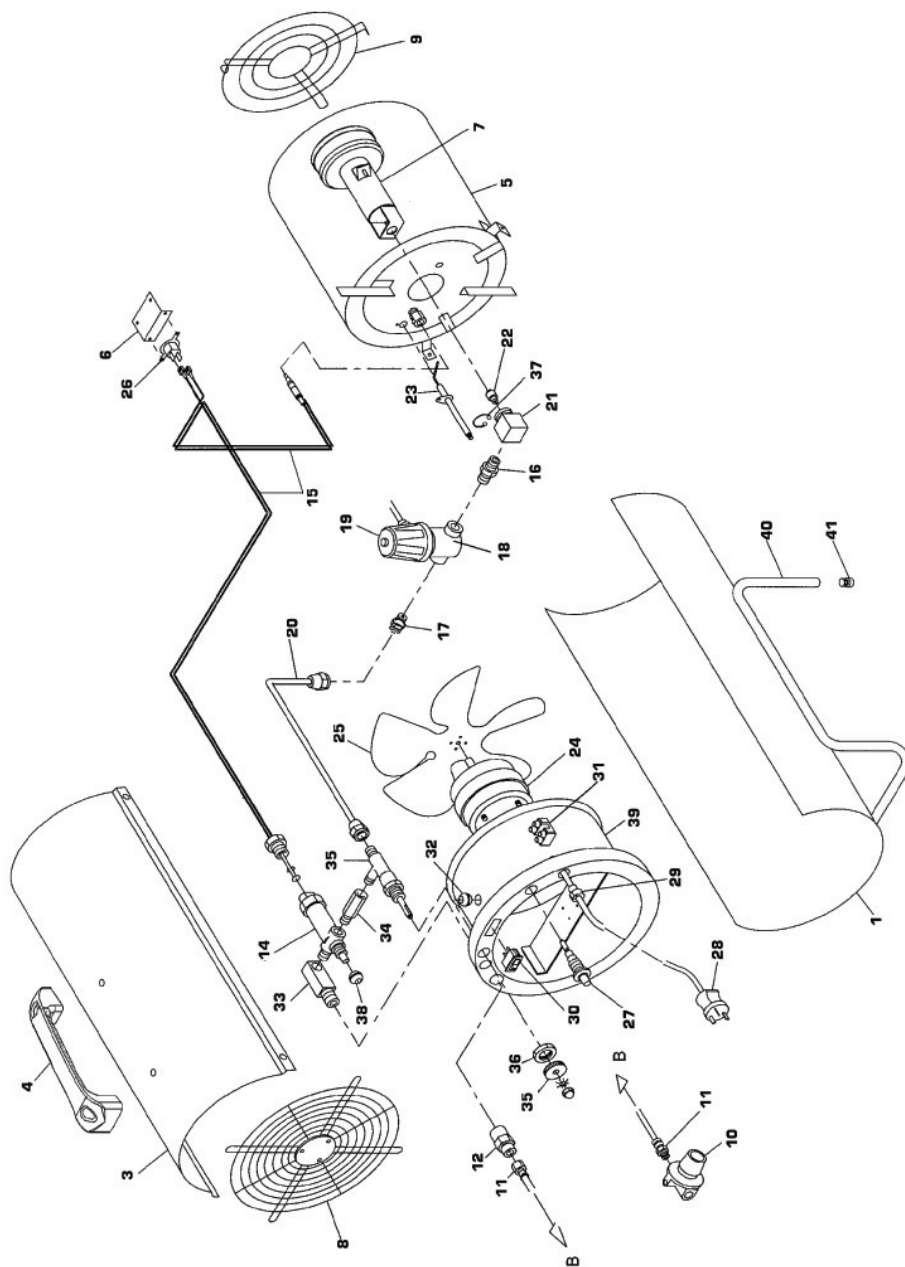
Устройство прибора

Исполнение тепловой пушки – переносное, рабочее положение – установка на ровной поверхности.

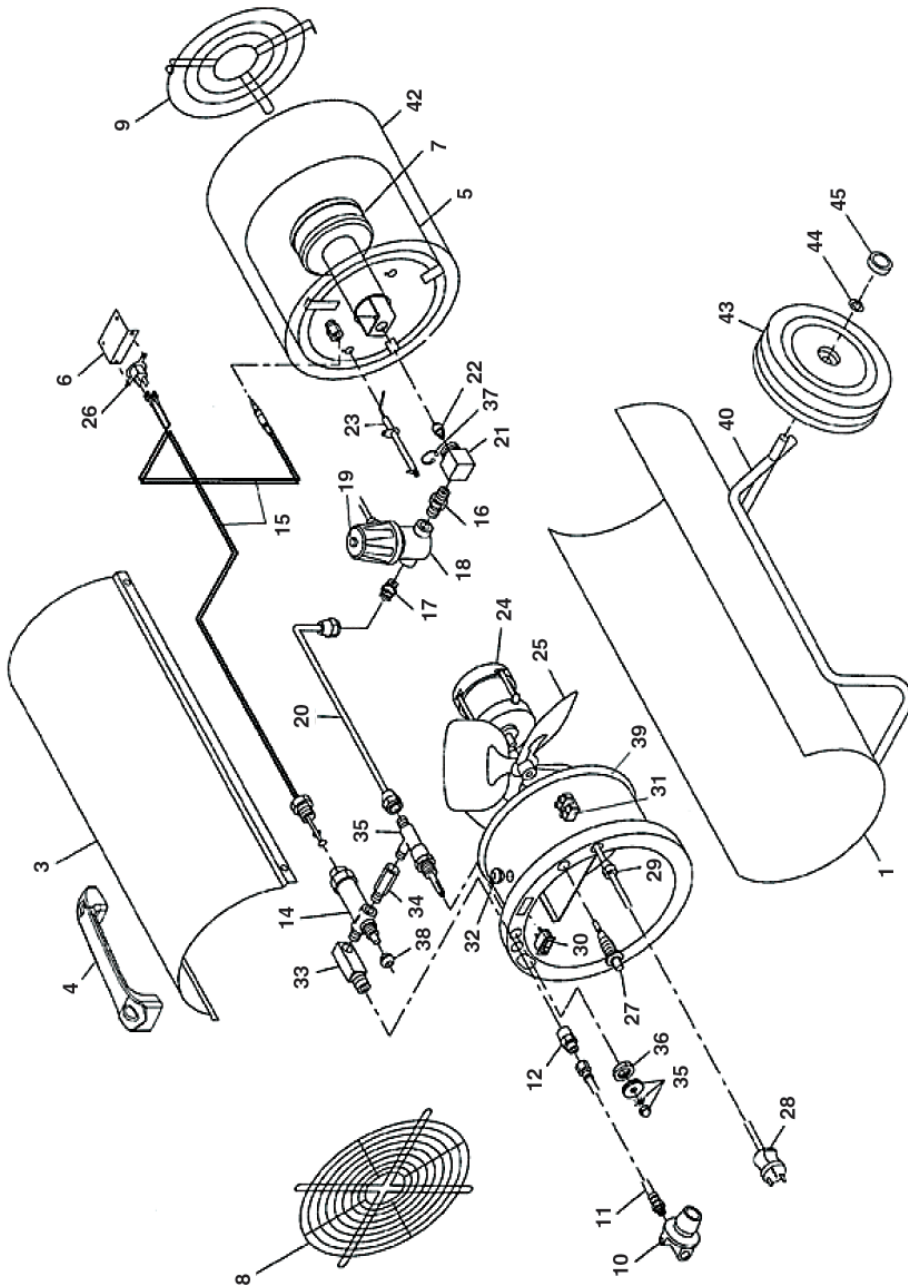
ВНГ-10S, ВНГ-20S



BHG-40S



BHG-60S, BHG-85S



Управление прибором

Подготовка к эксплуатации

Извлечь теплогенератор из упаковки. В случае пребывания на холоде теплогенератор должен быть выдержан в рабочих климатических условиях не менее 2 часов.

Установить теплогенератор так, чтобы был свободный доступ к органам управления и доступ воздуха к воздухозаборным отверстиям. Теплогенератор необходимо заземлить.

Подключите шланг подачи газа (11) к ниппелю (12) на теплогенераторе. Убедитесь, что шланг подачи газа не перекручивается, т.к. это может вызвать повреждения шланга.

Подключите соединительную гайку редуктора к газовому баллону.



ВНИМАНИЕ!

Данное соединение имеет левую резьбу.

Проверьте все газовые соединения, включите подачу газа и убедитесь в отсутствии утечек. (См. разделы «Техническое обслуживание» и «Устранение неисправностей»)

Вставьте электрическую вилку (28) в розетку.

Включение

Эксплуатация тепловентилятора должна осуществляться в диапазоне рабочих температур от минус 10 до плюс 40°C.

Включите подачу газа на баллоне.

Включите выключатель (30). Убедитесь, что вентилятор работает.

Нажмите кнопку газового клапана (14) и в то же время несколько раз нажмите кнопку пьезо-зажигателя (27) до тех пор, пока не загорится пламя. Кнопку газового клапана необходимо держать не менее 30 секунд, после чего горелка будет гореть сама и теплогенератор начнет работать.

Для моделей BHG-40S, BHG-60S, BHG-85S отрегулируйте подачу газа ручкой на кране регулировочном (35) на необходимую мощность.

Отключение

Перекройте подачу газа на баллоне.

После этого, в течение пяти минут, дайте вентилятору охладить теплогенератор и затем отключайте выключатель (30).

Выньте электрическую вилку из розетки.

Если газовый теплогенератор не используется в течение длительного времени, то его необходимо отключить от источника питания и от газового баллона.

Аварийное отключение

Отключите подачу газа на баллоне.

Выключите выключатель (30).

Выньте электрическую вилку из розетки.

Перед началом эксплуатации убедитесь, что неисправность устранена.

Техническое обслуживание

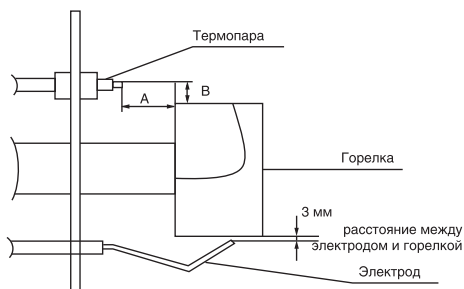
Снимите фиксатор сопла (37) и достаньте держатель сопла (21) из гнезда. Достаньте газовое сопло (22). Проверьте его и почистите, продув его в обратном направлении потока газа.

Снимите камеру сгорания (убедитесь, что вы открутили все винты, болты, а также все провода, соединяющие камеру сгорания с корпусом теплогенератора), достаньте головку горелки из камеры сгорания. Почистите головку горелки с помощью сжатого воздуха. Замените детали со следами износа и трещинами. Проверьте установки электрода и термомпары по схеме 1 и табл. 1

Таблица 1

Модель	Параметр	
	А, мм	В, мм
BHG-10S	15	20
BHG-20S	15	20
BHG-40S	23	15
BHG-60S	15	10
BHG-85S	15	10

Схема 1



Проверка герметичности подачи газа

Проверьте герметичность газового шланга и всех соединений в линии подачи газа. Пропан имеет характерный запах, что позволяет легко и вовремя обнаружить утечку. Если вы обнаружили утечку, необходимо изолировать открытый огонь и закрыть клапан газового баллона. Не проверяйте отсутствие утечек, используя открытый огонь. Определяйте наличие утечек только по запаху. Для того, чтобы подтвердить наличие утечки намылите предполагаемое место утечки мыльной пеной. Уплотните все резьбовые соединения в линии подачи газа с помощью специального герметика Loctite 577.

Технические характеристики

Параметр / Модель	BHG-10S	BHG-20S	BHG-40S	BHG-60S	BHG-85S
Тепловая мощность, кВт	10,0	18,0	38,0	57,0	81,0
Номинальная потребляемая мощность, кВт	0,05	0,05	0,07	0,1	0,1
Номинальный ток, А	0,2	0,2	0,3	0,5	0,5
Давление газа, бар/МПа	1,5/0,15	1,5/0,15	1,5/0,15	1,5/0,15	1,5/0,15
Потребление газа, мин/макс, кг/ч	0,7	1,2	1,8-2,6	2,9-4,1	3,9-5,6
Напряжение, В-Гц	220~50	220~50	220~50	220~50	220~50
Производительность по воздуху, м ³ /ч	300	500	850	1400	1400
Объем отапливаемого помещения, м ³ , не менее	180	300	680	1000	1000
Топливо	Пропан	Пропан	Пропан	Пропан	Пропан
Диаметр сопла, мм	0,6	0,7	1,25	1,6	2,0
Степень защиты	IP 20	IP 20	IP 20	IP 20	IP 20
Класс электрозащиты	I класс	I класс	I класс	I класс	I класс
Вес нетто, кг	5,6	6,6	12,6	19,8	22,3
Вес брутто, кг	6,1	7,2	13,8	21,8	24,4
Размеры прибора, мм	394x390x200	470x397x225	635x560x350	890x590x425	990x590x425
Размеры в упаковке, мм	409x365x215	485x372x240	650x535x365	905x605x415	1005x606x415

Комплектность

Наименование	Кол-во, шт
Газовый теплогенератор	1
Ручка	1
Шланг газовый	1
Регулятор давления	1
ВинтМ6*16	2
Паспорт	1
Коробка упаковочная	1

Поиск и устранение неисправностей

Ремонт теплогенератора должен производиться только в специализированных мастерских. Перед обращением в сервисный центр, попробуйте решить проблему самостоятельно, Перечень возможных неисправностей и методы их устранения приведены в таблицах 2 и 3.

Таблица 2

	Неисправность	Причина
A	Мотор не включается	1,2,3,4
B	Вентилятор вращается, но газовый теплогенератор не зажигается	5,6,7,8,9,10
C	Пламя не горит после включения кнопки газового клапана (14)	7,10,11
D	Поток газа прерывается. Пламя гаснет	7,8
E	Газовый теплогенератор потребляет слишком много газа	12,13
F	Газовый теплогенератор полностью отключился	1,4

Таблица 3

№	Причина	Устранение
1.	Электропитание неисправно	Убедитесь, что вилка включена в сеть. Проверьте наличие электропитания в сети.
2.	Мотор заблокирован или неисправен	Проверьте и замените при необходимости.
3.	Вентилятор заблокирован/ неисправен	Проверьте и замените при необходимости.
4.	Соединения выключателя ослаблены /неисправны	Проверьте и замените при необходимости.
5.	Отсутствует давление газа и/или поток газа на соленоид (18)	Убедитесь, что подача газа на баллоне включена. Убедитесь, что газовый баллон полный/ не «замороженный».
6.	Соленоид (18) закрыт	Проверьте соленоид и его соединения Отрегулируйте или замените при необходимости. Проверьте термостат (26).
7.	Электрод (23) не отрегулирован или неисправен.	Проверьте и отрегулируйте по схеме 1. Замените при необходимости.
8.	Входное/выходное отверстие или внутренние части газопровода загрязнены или частично заблокированы.	Проверьте и почистите при необходимости.
9.	Срабатывает термостат (26) и отключает теплогенератор.	Проверьте и замените при необходимости термостат
10.	Газовый клапан (14) или термопара (15) неисправна.	Проверьте и замените при необходимости (Убедитесь, что кнопка газового клапана нажата в течение 30 секунд после зажигания).
11.	Термопара (15) не правильно отрегулирована.	Проверьте термопару. Отрегулируйте по схеме 1 при необходимости.

№	Причина	Устранение
12.	Регулятор давления (10) неисправен.	Проверьте и замените при необходимости.
13.	Утечка в линии газовой подачи.	Немедленно закройте подачу газа в баллоне. Проверьте все соединения в линии подачи на герметичность. (Используйте мыльный раствор, чтобы определить наличие утечек - НЕ ИСПОЛЬЗУЙТЕ ОТКРЫТОЕ ПЛАМЯ!)

Хранение и транспортировка

Хранить теплогенератор рекомендуется в закрытых или других помещениях с естественной вентиляцией при температуре от плюс 5 до плюс 40 °С. Максимальное значение относительной влажности воздуха при хранении не более 80% при температуре 25 °С. Длительно хранить тепловентиляторы следует на стеллажах.

Допускается при хранении штабелировать теплогенераторы в два ряда в упаковке изготовителя.

Транспортировку теплогенератора следует производить в крытых транспортных средствах любого вида, обеспечивающих сохранность, в соответствии с правилами перевозки грузов, действующими на данном виде транспорта. При внутригородских перевозках теплогенераторы допускается транспортировать без транспортной упаковки.

При транспортировке должна быть исключена возможность перемещения теплогенераторов внутри транспортных средств. Не допускается попадание воды на упаковку теплогенератора.

Срок службы

Установленный срок службы - 5лет.

Утилизация прибора

Утилизация теплогенератора после окончания срока эксплуатации не требует специальных мер, не представляет опасности для жизни и здоровья людей, окружающей среды. По истечению срока службы тепловая пушка должна быть утилизирована в соответствии с нормами, правилами и способами, действующими в месте утилизации.

Дата изготовления

Дата изготовления указана на приборе.

Сертификация

Товар сертифицирован на территории России органом по сертификации:

продукции ООО «РСТ ЭКСПЕРТ».
115088, г.Москва, ул. Новоостановская, д.4, корп.2; тел.+7(495) 674-35-50.
ОГРН: 1087746712349. Аттестат рег.
№ РОСС RU.0001.11AB59 выдан 13.04.2009г. Федеральным агентством по техническому регулированию и метрологии.

Товар соответствует требованиям нормативных документов:

ГОСТ 12.1.003-83 п.п. 2.1, 2.3, 5.2,
ГОСТ 12.2.007.0-75 п.п. 3.1.5, 3.2, 3.3.5, 3.3.7, 3.3.8, 3.5.1, 3.6.4, 3.7

№ сертификата: C-RU.AB59.B.00051

Срок действия: с 11.05.2011 г. по 11.05.2016 г. (Сертификат обновляется ежегодно. При отсутствии копии нового сертификата в коробке, спрашивайте копию у продавца)

Произведено для BALLU INDUSTRIAL GROUP

Изготовитель: ООО «ТеплоТрейд».

Адрес: 453510, Россия, Башкортостан респ., г. Белорецк, ул. Тюленина, 14.

ОГРН: 1067446028693.

Телефон +7(34792)5-42-62,

факс +7(34792)5-20-26.

Произведено: ООО «ТеплоТрейд».

Адрес: 453510, Россия, Башкортостан респ.,
г.Белорецк, ул.Тюленина, 14.

ОГРН: 1067446028693.

Телефон +7(34792)5-42-62,

факс +7(34792)5-20-26



Свидетельство о приемке и упаковке

Упаковывание произвел _____
(личная подпись)

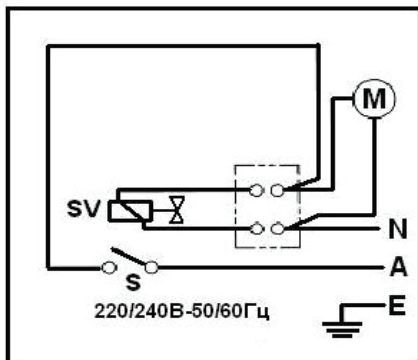
_____ (расшифровка подписи)

М.П.

« ____ » _____ 20__ г.

Приложение

Электрическая схема



A	Фаза	E	Земля	S	Выключатель
N	Ноль	M	Мотор	SV	Соленоид

Приложение В

Спецификация теплогенератора

№	Наименование	BHG-10S	BHG-20S	BHG-40S	BHG-60S	BHG-85S
1	Корпус СБ	КГ 10.09.000	КГ 18.09.000	КГ 38.00.001	КГ 57.00.001	КГ 81.00.001
2	Дно электрокоробки	КГ 10.00.002	КГ 10.00.002	-	-	-
3	Верхняя крышка	КГ 10.00.001	КГ 18.00.001	КГ 38.00.002	КГ 57.00.002	КГ 81.00.002
4	Ручка	33273/A	33273/A	33273/A	33273/A	33273/A
5	Камера сгорания	КГ 10.01.000	КГ 18.01.000	КГ 38.02.000	КГ 57.02.000	КГ 81.02.000
6	Кронштейн термостата	КГ 10.04.001	КГ 10.04.001	КГ 10.04.001	КГ 10.04.001	КГ 10.04.001
7	Горелка	КГ 10.06.000	КГ 18.06.000	КГ 38.05.000	КГ 57.06.000	КГ 57.06.000
8	Решетка входная	КГ 10.10.000	КГ 18.10.000	КГ 38.08.000	КГ 57.08.000	КГ 57.08.000
9	Решетка выходная	КГ 10.05.000	КГ 18.05.000	КГ 38.04.000	КГ 57.05.000	КГ 57.05.000
10	Регулятор давления	20009/A	20009/A	20009/A	20009/A	20009/A
11	Шланг газовый	33013	33013	33013	33013	33013
12	Ниппель 1/4М - 1/4F	33014/B	33014/B	33014/B	33014/B	33014/B
13	Ниппель 1/4М - 1/8F	48495/A	48495/A			
14	Клапан газовый	33290	33290	33290	33290	33290
15	Термопара	20010/A	20010/A	20010/A	20010/A	20010/A
16	Ниппель 1/8М - 1/8М	33030	33030	33030	33030	33030
17	Ниппель 7/16*24-1/8М	33089	33089	33089	33089	33089
18	Соленоид	33214	33214	33214	33214	33214
19	Вилка соленоида	33214/B	33214/B	33214/B	33214/B	33214/B
20	Трубка медная в сборе с гайками 7/16*24	20031	20031	33346	33359	33359
21	Держатель сопла	20028	20028	33046	33046	33046
22	Газовое сопло	20029	20129/A	33350	33362	33363
23	Электрод	20027	20027	20027	20027	20027
24	Мотор	20004	20004	33108/A	11000	11000
25	Вентилятор	20005	20105	33021/A	11001	11001

№	Наименование	BHG-10S	BHG-20S	BHG-40S	BHG-60S	BHG-85S
26	Термостат 100°	33041	33041	33041	33041	33041
27	Пьезо-зажигатель	33017	33017	33017	33017	33017
28	Шнур ПВХ-ВП 3*0,75	33417/01	33417/01	33417/01	33417/01	33417/01
29	Проходной фланец с фиксации шнура SB6N-4	20012	20012	20012	20012	20012
30	Выключатель однополюсный широкий/узкий	33124A/ 33016	33124A/ 33016	33124A/ 33016	33124A/ 33016	33124A/ 33016
31	Блок зажимов 10А	20023	20023	20023	20023	20023
32	Резиновая втулка Ø10	48431	48431	48431	48431	48431
33	Ниппель 1/4М - 1/8F	-	-	33355	33355	33355
34	Ниппель 1/8М - 8F	-	-	33353	33353	33353
35	Кран регулировочный	-	-	33352	33352	33352
36	Гайка 1/4	-	-	33354	33354	33354
37	Фиксатор сопла	-	-	33039	33039	33039
38	Резиновая втулка Ø13	-	-	33368	33368	33368
39	Рама мотора	-	-	КГ 38.07.000	КГ 57.10.000	КГ 57.10.000
40	Шасси	-	-	КГ 38.00.003	КГ 57.04.000	КГ 57.04.000
41	Заглушка на ножки	-	-	48445	-	-
42	Внешний цилиндр камеры сгорания	-	-	-	КГ 57.09.000	КГ 81.04.000
43	Колесо Ø170	-	-	-	33231	33231
44	Стопор-шайба Ø10	-	-	-	33230/B	33230/B
45	Крышка ступицы колеса	-	-	-	33230/A	33230/A

Настоящая гарантия не распространяется на:

- периодическое обслуживание и сервисное обслуживание изделия (чистку, замену фильтров или устройств выполняющих функции фильтров);
- любые адаптации и изменения изделия, в т.ч. с целью усовершенствования и расширения обычной сферы его применения, которая указана в Инструкции по эксплуатации изделия, без предварительного письменного согласия изготовителя.

Настоящая гарантия также не предоставляется в случаях:

- если будет полностью/частично изменен, стерт, удален или будет неразборчив серийный номер изделия;
- использования изделия не по его прямому назначению, не в соответствии с его Инструкцией по эксплуатации, в том числе, эксплуатации изделия с перегрузкой или совместно со вспомогательным оборудованием, не рекомендуемым Продавцом, уполномоченной изготовителем организацией, импортером, изготовителем;
- наличия на изделии механических повреждений (сколов, трещин и т. д.), воздействий на изделие чрезмерной силы, химических агрессивных веществ, высоких температур, повышенной влажности/запыленности, концентрированных паров, если что-либо из перечисленного стало причиной неисправности изделия;
- ремонта/наладки/инсталляции/адаптации/пуска изделия в эксплуатацию не уполномоченными на то организациями/лицами; стихийных бедствий (пожар, наводнение и т. д.) и других причин находящихся вне контроля Продавца, уполномоченной изготовителем организации, импортера, изготовителя и Покупателя, которые причинили вред изделию;
- неправильного подключения изделия к электрической или водопроводной сети, а также неисправностей (не соответствие рабочих параметров) электрической или водопроводной сети и прочих внешних сетей;
- дефектов, возникших вследствие попадания внутрь изделия посторонних предметов, жидкостей, кроме предусмотренных инструкцией по эксплуатации, насекомых и продуктов их жизнедеятельности и т. д.;
- неправильного хранения изделия;
- необходимости замены ламп, фильтров, элементов питания, аккумуляторов, предохранителей, а также стеклянных/фарфоровых/матерчатых и перемещаемых вручную деталей и других дополнительных быстроизнашивающихся/сменных деталей изделия, которые имеют собственный ограниченный период работоспособности, в связи с их естественным износом, или если такая замена предусмотрена конструкцией и не связана с разборкой изделия;
- дефектов системы, в которой изделие использовалось как элемент этой системы;
- дефектов, возникших вследствие невыполнения Покупателем указанной ниже Памятки по уходу за кондиционером.

Особые условия эксплуатации кондиционеров

Настоящая гарантия не предоставляется когда по требованию/желанию Покупателя в нарушение действующих в РФ требований СНиПов, стандартов и иной технической документации: был неправильно подобран и куплен кондиционер(-ы) для конкретного помещения; были неправильно смонтирован(-ы) (установлен(-ы)) блок(-и) купленного Покупателем кондиционера.

Также обращаем внимание Покупателя на то, что в соответствии с Жилищным Кодексом РФ Покупатель обязан согласовать монтаж купленного кондиционера (-ов) с эксплуатирующей организацией и компетентными органами исполнительной власти субъекта Российской Федерации. Продавец, Уполномоченная изготовителем организация, Импортер, Изготовитель снимают с себя всякую ответственность за любые неблагоприятные последствия, связанные с использованием купленного кондиционера(-ов) без утвержденного плана монтажа и разрешения вышеуказанных организаций.

Особенности эксплуатации увлажнителей воздуха, воздухоочистителей и осушителей

1. В обязательном порядке при эксплуатации ультразвуковых увлажнителей воздуха следует использовать оригинальный (фирменный) фильтр-картридж для умягчения воды. При наличии фильтра-картриджа рекомендуется использовать водопроводную воду без предварительной обработки или очистки. Срок службы фильтра-картриджа зависит от степени жесткости используемой воды и может не прогнозируемо уменьшаться, в результате чего возможно образование белого осадка вокруг увлажнителя воздуха и на мембране самого увлажнителя воздуха (данный осадок может не удаляться и при помощи прилагаемой к увлажнителю воздуха щеткой). Для снижения вероятности возникновения такого осадка фильтр-картридж требует периодической

своевременной замены. Вследствие выработки ресурса фильтров у увлажнителей воздуха может снижаться производительность выхода влаги, что требует регулярной периодической замены фильтров в соответствии с инструкцией по эксплуатации. За перечисленные в настоящем пункте неисправности увлажнителей воздуха и возникший в связи с такими неисправностями какой-либо ущерб у Покупателя и третьих лиц Продавец, Уполномоченная изготовителем организация, Импортер, Изготовитель ответственности не несут и настоящая гарантия на такие неисправности увлажнителей воздуха не распространяется.

При эксплуатации увлажнителей воздуха рекомендуется использовать только оригинальные (фирменные) аксессуары изготовителя.

2. Перед началом эксплуатации воздухоочистителя извлеките фильтры из пакета. Для нормального распределения очищенного воздуха по объему помещения не устанавливайте воздухоочиститель в воздушном потоке (на сквозняке, перед вентилятором и т.д.). Повреждение фильтра может привести к снижению эффективности очистки воздуха. Скопившуюся на фильтре пыль можно аккуратно удалить с помощью пылесоса. Мыть фильтр воздухоочистителя водой не допускается.

3. При эксплуатации осушителя во избежание утечек воды и сильного шума устанавливайте прибор на ровной поверхности. Для обеспечения эффективного осушения закрывайте окна и двери обслуживаемого помещения. При перемещении прибора соблюдайте особую осторожность: не ударяйте, не наклоняйте и не допускайте его падения. Перед включением прибора убедитесь, что бак для сбора конденсата установлен правильно.

Памятка по уходу за кондиционером:

1. Не реже одного раза в 2 недели, а при необходимости и чаще, прочистите воздушные фильтры во внутреннем блоке (см. инструкцию по эксплуатации). Защитные свойства этих фильтров основаны на электростатическом эффекте, поэтому даже при незначительном загрязнении фильтр перестает выполнять свои функции.
2. Минимум один раз в год очистите теплообменник внутреннего блока. Для этого необходимо: открыть переднюю решетку, снять воздушные фильтры, используя пылесос или кисть с длинным ворсом, осторожно прочистить ребра теплообменника (учтите, что смятые ребра уменьшают эффективность работы кондиционера). При выполнении этой операции будьте внимательны и не повредите себе руки об острые края ребер!
3. Раз в год (лучше весной), при необходимости, следует вычистить теплообменник наружного блока и проверить работу кондиционера на всех режимах. Это обеспечит надежную работу Вашего кондиционера.
4. Необходимо учесть, что эксплуатация кондиционера в зимних условиях имеет ряд особенностей. Во-первых, при крайне низких температурах: от -10°C и ниже для кондиционеров не инверторного типа и от -15°C и ниже для кондиционеров инверторного типа, рекомендуется использовать кондиционер только в режиме вентиляции. Запуск кондиционера для работы в режимах охлаждения или обогрева может привести к сбоям в работе кондиционера и поломке компрессора. Во-вторых, если на улице отрицательная температура, а конденсат (вода из внутреннего блока) выводится на улицу, то возможно замерзание дренажной трубки и вода, не имея выхода, будет протекать из внутреннего блока в помещение. Покупатель-потребитель предупрежден о том, что в соответствии с п. 11 "Перечня непродовольственных товаров надлежащего качества, не подлежащих возврату или обмену на аналогичный товар другого размера, формы, габарита, фасона, расцветки или комплектации" Пост. Правительства РФ от 19.01.1998. № 55 он не вправе требовать обмена купленного изделия в порядке ст. 25 Закона "О защите прав потребителей" и ст. 502 ГК РФ.

С момента подписания Покупателем гарантийного талона считается, что:

- Вся необходимая информация о купленном изделии и его потребительских свойствах предоставлена Покупателю в полном объеме, в соответствии со ст. 10 Закона "О защите прав потребителей";

- Покупатель получил Инструкцию по эксплуатации купленного изделия на русском языке и
- Покупатель ознакомлен и согласен с условиями гарантийного обслуживания/ особенностями эксплуатации купленного изделия;
- Покупатель ознакомился с Памяткой по уходу за кондиционером и обязуется выполнять указанные в ней правила;
- Покупатель претензий к внешнему виду /комплектности/ купленного изделия не имеет.

если изделие проверилось в присутствии Покупателя написать "работе"

Подпись Покупателя: Дата:



www.ballu.ru